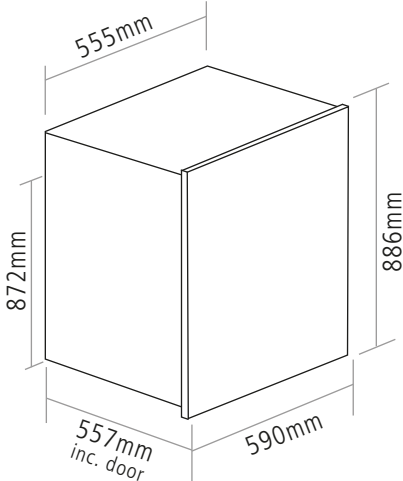
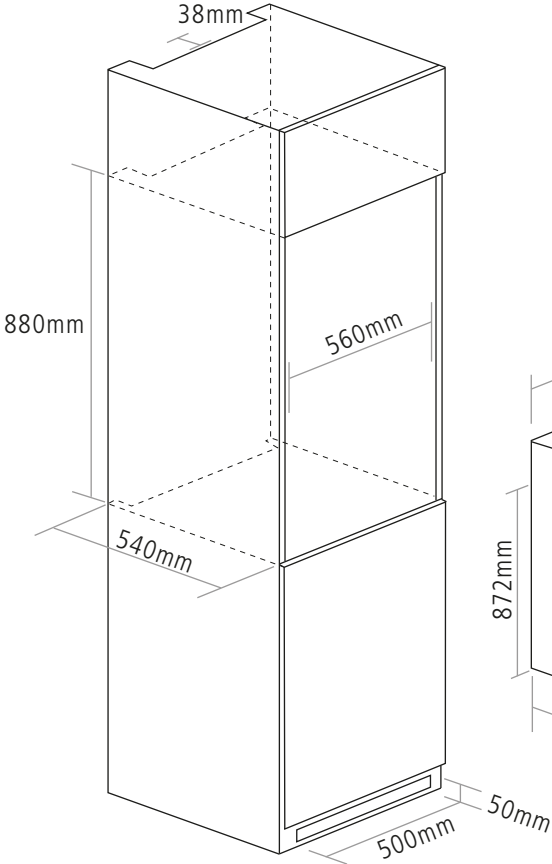


# DIMENSIONS



# DOOR OVERHANG

